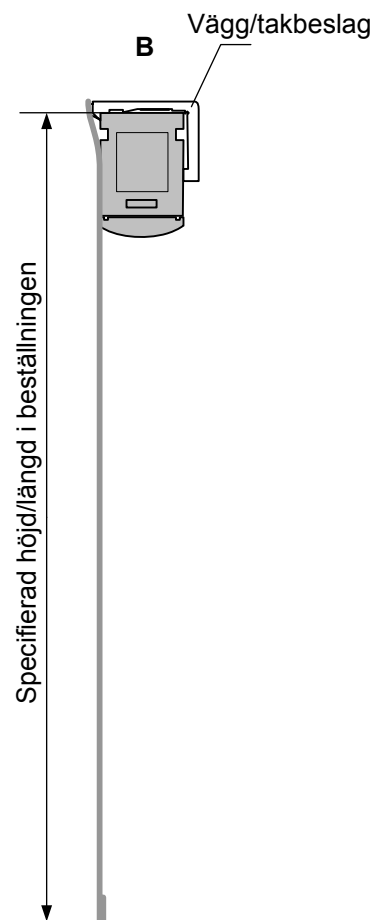
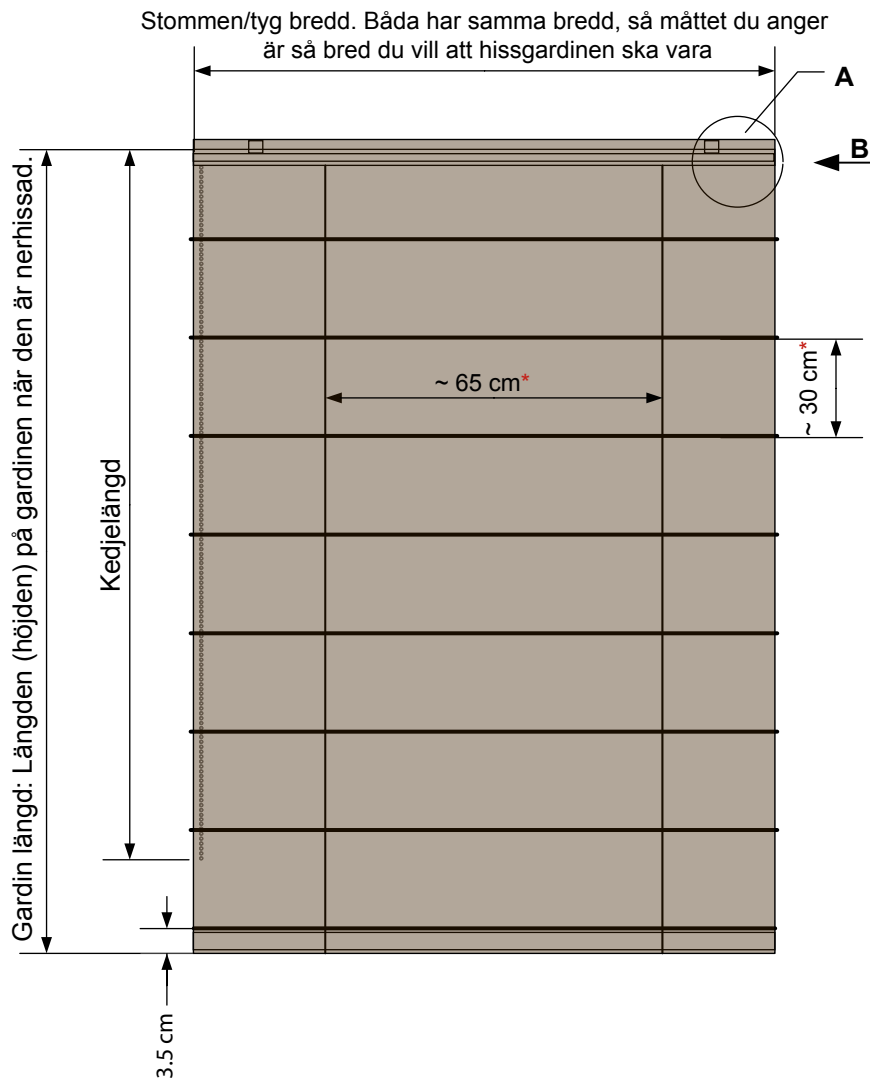
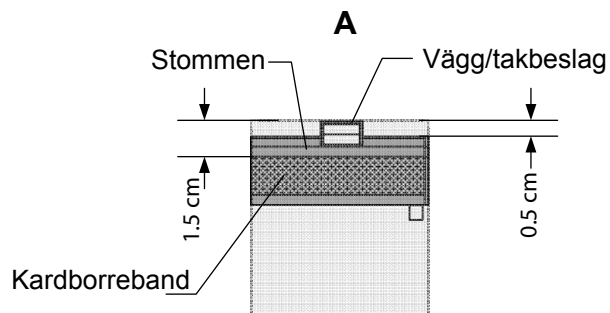


HISSGARDINER TEKNISK BESKRIVNING



Standard kedjelängd (för att hissa gardinen upp och ner):
 Metallkedja = Gardinlängd (höjden) minus 30 cm,
 (om inget annat mått anges i ordern).
 Plastkedja = Gardinlängd (höjden). Plastkedjelängden är alltid
 samma som hissgardinens längd/höjd.
 (Möjliga plastkedjefärger: beige, grå, och vit).



* Kedjelängd kan variera lite beroende på hissgardinens längd.

